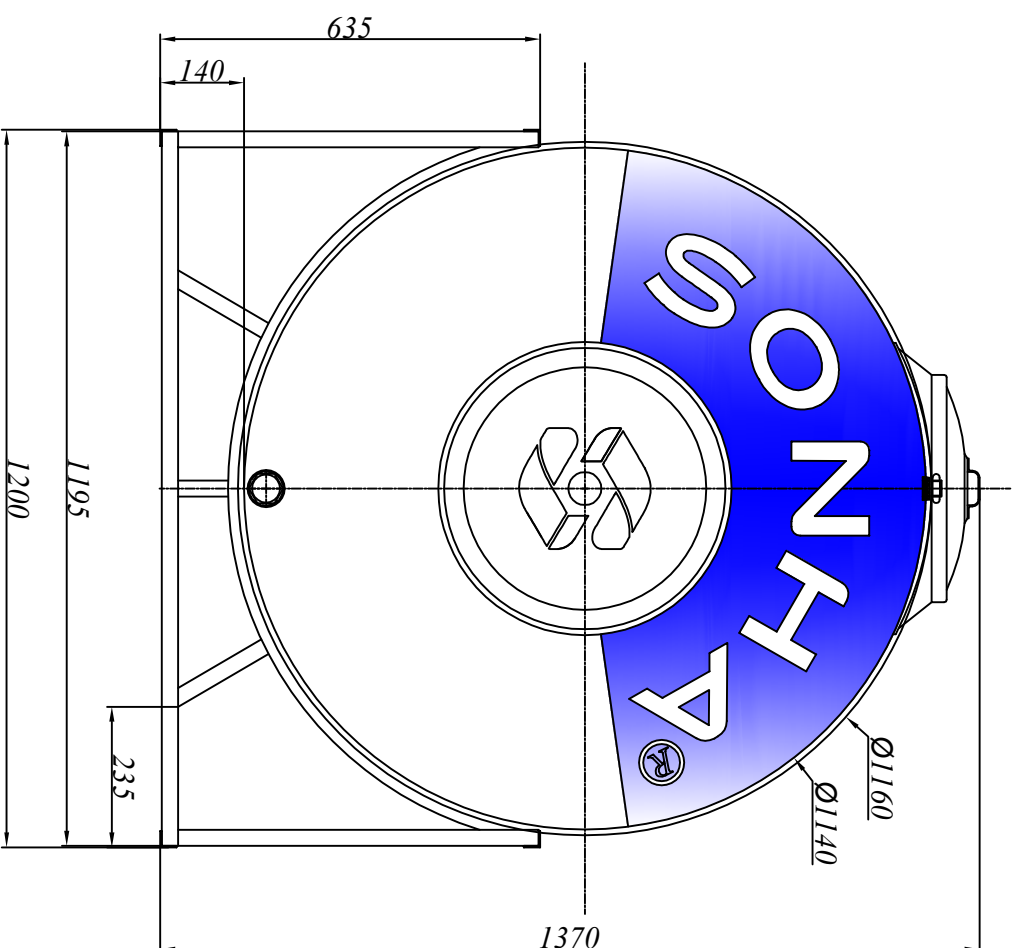


MẶT ĐÚNG BÓN



HÌNH CHIẾU A-A

Ghi chú:

- Thân bồn: Vật liệu 304BA, quy cách 1219x3618 = 1 tấm
- Độ dày thân bồn: 0.4mm±5%
- Đầu đáy bồn: Vật liệu 304/2B, độ dày 0.4mm±5%
- Chân Bồn: Vật liệu Inox 201, V27x27x1.8mm±5%
- Chiều cao chũ SONNHA: Thân bồn = 90mm, Đầu đáy bồn = 130mm
- Dung sai kích thước: ±5% kích thước danh nghĩa
- Bồn lắp đặt trên mặt bằng sàn bê tông, sai số mặt phẳng cho phép ±5mm

CÔNG TY CP SƠN HÀ SÀI GÒN

Vẽ:	Trần Quốc Việt	Ngày:...	29/07/22	Tên BV: Bản vẽ bồn Inox
KT:	Nguyễn Ngọc Phú	Ngày:...	07/22	SHN1500 - Ø1140
Duyệt:	Hàng Tuấn Thanh	Ngày:...	07/22	Chi tiết số: Trang: 1/1
BẢN VẼ BỒN INOX		Vật liệu: Inox 304&201	Tỷ lệ:	
Số lượng:		Tất cả kích thước tính bằng mm		