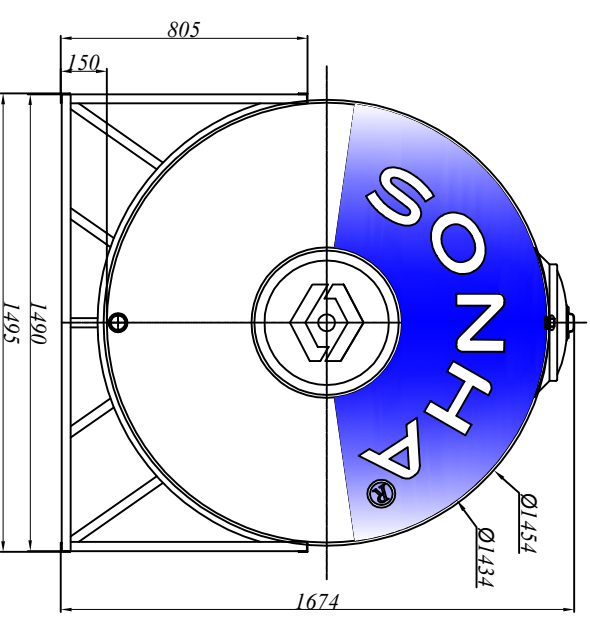


MẶT ĐŨNG BỒN



HÌNH CHIẾU A-A

**Ghi chú:**

- Thân bồn: Vật liệu 304BA, quy cách 1219x4515 = 3 tấm
- Độ dày thân bồn: 0.63mm±5%
- Đầu đáy bồn: Vật liệu 304/2B, độ dày 0.6mm±5%
- Chân Bồn: Vật liệu Inox 201, V30x30x1.8mm±5%
- Chiều cao chữ SONHA: Thân bồn = 110mm, Đầu đáy bồn = 130mm
- Dung sai kích thước: ±5% kích thước danh nghĩa
- Bồn lắp đặt trên mặt bằng sàn betong, sai số mặt phẳng cho phép ±5mm

**CÔNG TY CP SƠN HÀ SÀI GÒN**

Vẽ:	Trần Quốc Việt	Ngày: ...22/09/22	Tên BV: Bản vẽ bồn Inox
KT:	Nguyễn Ngọc Phú	Ngày: ...09/22	SHN6000 - Ø1420
Duyệt:	Hoàng Tuấn Thanh	Ngày: ...09/22	Chi tiết số: Trang: 1/1
<b>BẢN VẼ BỒN INOX</b>		Vật liệu: Inox 304&201	Tỷ lệ:
Số lượng:		Tất cả kích thước tính bằng mm	